



REPUBLICA MOLDOVA



(19) Agenția de Stat
pentru Proprietatea Intelectuală

(11) **468** (13) **Z**
(51) Int.Cl: *B28B 3/00* (2006.01)
B28B 3/08 (2006.01)
B30B 11/02 (2006.01)

(12) **BREVET DE INVENȚIE
DE SCURTĂ DURATĂ**

<p>(21) Nr. depozit: s 2011 0125 (22) Data depozit: 2011.07.01</p>	<p>(45) Data publicării hotărârii de acordare a brevetului: 2012.01.31, BOPI nr. 1/2012</p>
<p>(71) Solicitanți: NECHIT Ivan, MD; NECHIT Vladislav, MD (72) Inventatori: NECHIT Ivan, MD; NECHIT Vladislav, MD (73) Titulari: NECHIT Ivan, MD; NECHIT Vladislav, MD</p>	

(54) Mașină de presare (variante)

(57) Rezumat:

1

Invenția se referă la construcția de mașini, în special la mașinile pentru industria materialelor de construcție și poate fi aplicată la brichetarea deșeurilor de materiale și produse agricole și industriale.

Mașina de presare, conform primei variante, conține un corp cilindric (1) cu o cameră de presare (2), executată cu o gură superioară de încărcare și o gură inferioară de descărcare a produselor cu vane, și dotată cu niște poansoane (3) direcționate opus față de axul corpului (1), instalate în ghidaje (4) și unite cu niște biele (5), conectate printr-o pârghie cu un dispozitiv de acționare. Pârghia este executată în formă de element de forță coaxial, care cuprinde din exterior corpul cilindric (1) și este dotat cu niște console (7) pentru conectare la dispozitivul de acționare. Elementul de forță este executat în formă de cadru (6). Bielele (5) sunt fixate de cadru (6) în colțurile acestuia, iar suprafața interioară a cadrului (6) este îmbinată cu suprafața exterioară a corpului (1).

Mașina de presare, conform variantei a doua, conține elementul de forță executat în formă de două cadre – superior și inferior, suprafețele interioare ale cărora sunt îmbinate cu suprafața exterioară a corpului (1). Biela

2

superioară este fixată cu un capăt de cadrul superior în colțul lui, iar cu celălalt capăt – de poanson (3). Biela inferioară este fixată cu un capăt de cadrul inferior, iar cu celălalt capăt – de poanson (3). Bielele sunt unite cu poansonul (3) printr-o axă, iar fiecare cadru este dotat cu un dispozitiv de acționare pentru efectuarea unei mișcări de rotație alternativă în sens opus.

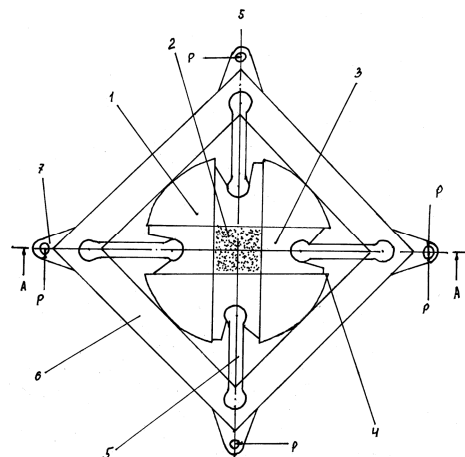
Revendicări: 2

Figuri: 4

5

10

15



(54) Pressing machine (variants)

(57) Abstract:

1
The invention relates to mechanical engineering, particularly to machines for building materials industry and can be used for briquetting agricultural and industrial products and materials waste.

The pressing machine, according to the first variant, comprises a cylindrical body (1) with a pressing chamber (2), made with an upper loading gate and a lower product unloading gate with valves, and equipped with punches (3) oppositely directed to the body (1), set up in guides (4) and joined with connecting rods (5, connected through a lever with drive. The lever is designed as a coaxial force element, embracing from the outside the cylindrical body (1) and equipped with brackets (7) for connection to the drive. The force element is designed as a frame (6). The connecting rods (5) are attached to the frame (6) in its corners, and the inner surface of the frame (6) is

2
conjugated with the outer surface of the body (1).

5
The pressing machine, according to the second variant, contains a force element, made in the form of two frames – upper and lower, the inner surfaces of which are conjugated with the outer surface of the body (1). The upper connecting rod is attached with one end to the upper frame in its corner, and with the other end – to the punch (3). The lower connecting rod is attached with one end to the lower frame, and with the other end – to the punch (3). The connecting rods are connected to the plunger (3) through an axis, and each frame is provided with a drive to perform a swinging movement.

15
Claims: 2

Fig.: 4

(54) Прессовочная машина (варианты)

(57) Реферат:

1
Изобретение относится к машиностроению, в частности к машинам для промышленности строительных материалов и может найти применение при брикетировании отходов сельскохозяйственных и промышленных продуктов и материалов.

Прессовочная машина, согласно первому варианту, содержит цилиндрический корпус (1) с камерой прессования (2), выполненной с верхним загрузочным окном и нижним окном выгрузки изделий с задвижками, и снабженной встречно направленными относительно оси корпуса (1) пуансонами (3), установленными в направляющих (4) и соединенными с шатунами (5), связанными посредством рычага с приводом. Рычаг выполнен в виде соосного силового элемента, охватывающего снаружи цилиндрический корпус (1) и снабженного кронштейнами (7) для соединения с приводом. Силовой элемент выполнен в виде рамы (6). Шатуны (5) прикреплены к раме (6) в её углах, а внутренняя по-

2
верхность рамы (6) сопряжена с наружной поверхностью корпуса (1).

5
Прессовочная машина, согласно второму варианту, содержит силовой элемент, выполненный в виде двух рам - верхней и нижней, внутренние поверхности которых сопряжены с наружной поверхностью корпуса (1). Верхний шатун одним концом прикреплен к верхней раме в её углу, а другим концом – к пуансону (3). Нижний шатун прикреплен одним концом к нижней раме, а другим концом – к пуансону (3). Шатуны соединены с пуансоном (3) посредством оси, а каждая рама снабжена приводом для совершения встречного возвратно-вращательного движения.

15
П. формулы: 2

Фиг.: 4

Descriere:

Invenția se referă la construcția de mașini, în special la mașinile pentru industria materialelor de construcție și poate fi aplicată la brichetarea deșeurilor de materiale și produse agricole și industriale.

5 Este cunoscută o mașină de presare, care conține un corp cilindric cu o cameră de presare, executată cu o gură superioară de încărcare și o gură inferioară de descărcare a produselor cu vane, și dotată cu niște poansoane direcționate opus, instalate în ghidaje și unite cu niște biele, conectate printr-o pârghie cu un dispozitiv de acționare. Pârghia este executată în formă de inel coaxial, care cuprinde din exterior corpul cilindric și este dotat

10 cu niște console pentru conectare la dispozitivul de acționare [1].
Dezavantajul mașinii de presare cunoscute constă în aceea că dispozitivul de acționare a poansoanelor prin intermediul bielor este executat în formă de inel. La efectuarea compresiunii materialului inelul de la poansoane prin biele suportă sarcini create de momentele de încovoiere și se deformează în direcțiile radiale, modificându-și configurația. Pentru a asigura deformațiile prestabilite ale inelului este necesar de a utiliza un inel

15 cu secțiune transversală mare, ceea ce sporește cantitatea necesară de metal. Un alt dezavantaj al mașinii de presare constă în aceea că deplasarea poansoanelor se efectuează cu un inel și o bielă. La întoarcerea inelului biela creează o forță laterală asupra poansonului, care este suportată de ghidajele corpului. Se creează forțe mari de frecare între suprafața poansonului și suprafața ghidajelor corpului.

20 Problema pe care o rezolvă invenția constă în înlăturarea dezavantajelor menționate mai sus prin înlocuirea deformației la încovoiere a dispozitivului de acționare cu deformația de întindere, instalarea celui de-al doilea dispozitiv de acționare cu a doua pereche de biele conectate printr-un singur poanson, precum și în sporirea fiabilității mașinii de

25 presare.
Problema se soluționează prin aceea că mașina de presare, conform primei variante, conține un corp cilindric cu o cameră de presare, executată cu o gură superioară de încărcare și o gură inferioară de descărcare a produselor cu vane, și dotată cu niște poansoane direcționate opus față de axul corpului, instalate în ghidaje și unite cu niște

30 biele, conectate printr-o pârghie cu un dispozitiv de acționare. Pârghia este executată în formă de element de forță coaxial, care cuprinde din exterior corpul cilindric și este dotat cu niște console pentru conectare la dispozitivul de acționare. Elementul de forță este executat în formă de cadru. Bielele sunt fixate de cadru în colțurile acestuia, iar suprafața interioară a cadrului este îmbinată cu suprafața exterioară a corpului.

35 Mașina de presare, conform variantei a doua, conține elementul de forță executat în formă de două cadre – superior și inferior, suprafețele interioare ale cărora sunt îmbinate cu suprafața exterioară a corpului. Biela superioară este fixată cu un capăt de cadrul superior în colțul lui, iar cu celălalt capăt – de poanson. Biela inferioară este fixată cu un capăt de cadrul inferior, iar cu celălalt capăt – de poanson. Bielele sunt unite cu poansonul printr-o axă, iar fiecare cadru este dotat cu un dispozitiv de acționare pentru

40 efectuarea unei mișcări de rotație alternativă în sens opus.
Rezultatul constă în sporirea fiabilității mașinii de presare, utilizarea pieselor din materiale cu caracteristici de rezistență mai mici și reducerea gabaritelor și greutateii mașinii de presare.

45 Invenția se explică prin desenele din fig. 1-4, care reprezintă:

- fig. 1, vederea generală a mașinii de presare, conform primei variante a invenției, cu camera de presare închisă (cu vanele gurilor de încărcare și descărcare neprezentate convențional);

- fig. 2, aceeași, secțiunea A-A (fig. 1);

50 - fig. 3, vederea generală a mașinii de presare cu camera de presare deschisă;

- fig. 4, vederea generală a mașinii de presare, conform variantei a doua a invenției.

Mașina de presare, conform primei variante a invenției (fig. 1, 2, 3), conține un corp cilindric 1 cu o cameră de presare 2, o gură superioară de încărcare și o gură inferioară de descărcare a produselor cu vane, dotate cu dispozitive de acționare (nu este arătat). În camera de presare 2 sunt montate patru poansoane 3, direcționate opus spre axul central al mașinii, care sunt instalate în ghidajele 4 corpului. Poansoanele 3 sunt conectate la bielele 5 și sunt unite printr-o pârghie cu dispozitivul de acționare. Pârghia este executată în formă de cadru de forță 6 de formă rectangulară coaxial cu corpul. Cadrul este dotat cu

55

patru console 7 pentru conectarea la dispozitivul de acționare, totodată consolele sunt amplasate diametral opus, ceea ce asigură distribuția simetrică a forțelor la poansoane. Biela 5 se fixează cu un capăt de cadrul 6 în fiecare colț al acestuia, iar cu celălalt capăt – de poansonul 3. Suprafața interioară a cadrului 6 este cuplată cu suprafața cilindrică exterioră a corpului 1, cu posibilitatea de rodare pe aceasta.

În mașina de presare, conform variantei a doua a invenției (fig. 4), elementul de forță este executat în formă de două cadre - superior 8 și inferior 9, suprafețele interioare ale cărora sunt îmbinate cu suprafața cilindrică exterioră a corpului 1. Biela superioară 10 se fixează cu un capăt de cadrul superior 8 în colțul său, iar cu celălalt capăt – de poansonul 3. Biela inferioară 11 se fixează de cadrul inferior 9, iar cu celălalt capăt – de poansonul 3. Totodată, biebele superioară și inferioară sunt conectate cu poansonul prin axa 12. Fiecare cadru este dotat cu un dispozitiv de acționare pentru efectuarea unei mișcări de rotație alternativă în sens opus, comunicând poansonului o mișcare rectilinie alternativă.

Mașina de presare funcționează în modul următor.

În poziția inițială a mașinii cu camera de presare 2 deschisă, poansoanele 3 (fig. 1-3) sunt situate în poziția stângă extremă. Materialul este încărcat în camera de presare, care se închide cu vana superioară (nu este arătat). La declanșarea dispozitivului de acționare cadrul 6 rectangular efectuează o rotație în sensul mișcării acelor de ceasornic cu ajutorul consolelor 7, unite cu dispozitivul de acționare. Cadrul 6 rectangular prin intermediul biebelor 5 transmite efortul la poansoanele 3, care la mișcarea în sens opus efectuează presarea materialului produsului în camera de presare 2. La finisarea ciclului de presare prin intermediul dispozitivului de acționare cadrul 6 se întoarce în sensul opus mișcării acelor de ceasornic, poansoanele 3 prin intermediul biebelor 5 revin în poziția inițială. Se deschide gura de deschidere inferioară a mașinii cu ajutorul vanei inferioare și produsul este scos din camera de presare.

Funcționarea mașinii de presare, conform variantei a doua a invenției, este similară cu funcționarea mașinii de presare, conform primei variante, cu excepția faptului că cadrele dreptunghiulare efectuează mișcări în sens opus.

Conform primei variante a invenției transmiterea eforturilor biebelor la poansoane se realizează prin intermediul cadrului dreptunghiular, laturile căruia funcționează la extensiune.

Conform variantei a doua a invenției mișcarea de rotație alternativă în sens opus a celor două cadre dreptunghiulare, efectuată prin intermediul biebelor, conectate în perechi cu o axă de fixare cu poansonul, comunică celui din urmă o mișcare rectilinie alternativă, echilibrând eforturile laterale de la fiecare bielă separat.

Invenția propusă permite de a spori fiabilitatea mașinii de presare, a îmbunătăți caracteristicile ei la exploatare și a reduce costul producției.

(56) Referințe bibliografice citate în descriere:

1. RU 2016763 C1 1994.07.30

(57) Revendicări:

1. Mașină de presare, care conține un corp cilindric (1) cu o cameră de presare (2), executată cu o gură superioară de încărcare și o gură inferioară de descărcare a produselor cu vane, și dotată cu niște poansoane (3) direcționate opus față de axul corpului (1), instalate în ghidaje (4) și unite cu niște biele (5), conectate printr-o parghie cu un dispozitiv de acționare, totodată pârghia este executată în formă de element de forță coaxial, care cuprinde din exterior corpul cilindric (1) și este dotat cu niște console (7) pentru conectare la dispozitivul de acționare, **caracterizată prin aceea că** elementul de forță este executat în formă de cadru (6), totodată biebele (5) sunt fixate de cadru (6) în colțurile acestuia, iar suprafața interioară a cadrului (6) este îmbinată cu suprafața exterioră a corpului (1).

2. Mașină de presare, care conține un corp cilindric (1) cu o cameră de presare (2), executată cu o gură superioară de încărcare și o gură inferioară de descărcare a produselor cu vane, și dotată cu niște poansoane (3) direcționate opus față de axul corpului (1), instalate în ghidaje (4) și unite cu niște biele (5), conectate printr-o parghie cu un dispozitiv de acționare, totodată pârghia este executată în formă de element de forță coaxial, care cuprinde din exterior corpul cilindric (1) și este dotat cu niște console (7) pentru conectare la dispozitivul de acționare, **caracterizată prin aceea că** elementul de forță este executat în formă de două cadre – superior (8) și inferior (9), suprafețele interioare ale cărora sunt îmbinate cu suprafața exterioară a corpului (1), totodată biela superioară (10) este fixată cu un capăt de cadrul superior (8) în colțul lui, iar cu celălalt capăt – de poanson (3), biela inferioară (11) este fixată cu un capăt de cadrul inferior (9), iar cu celălalt capăt – de poanson (3), totodată bielele (10, 11) sunt unite cu poansonul (3) printr-o axă (12), iar fiecare cadru (8, 9) este dotat cu un dispozitiv de acționare pentru efectuarea unei mișcări de rotație alternativă în sens opus.

Șef Secție:

SĂU Tatiana

Examinator:

ANDREEVA Svetlana

Redactor:

CANȚER Svetlana

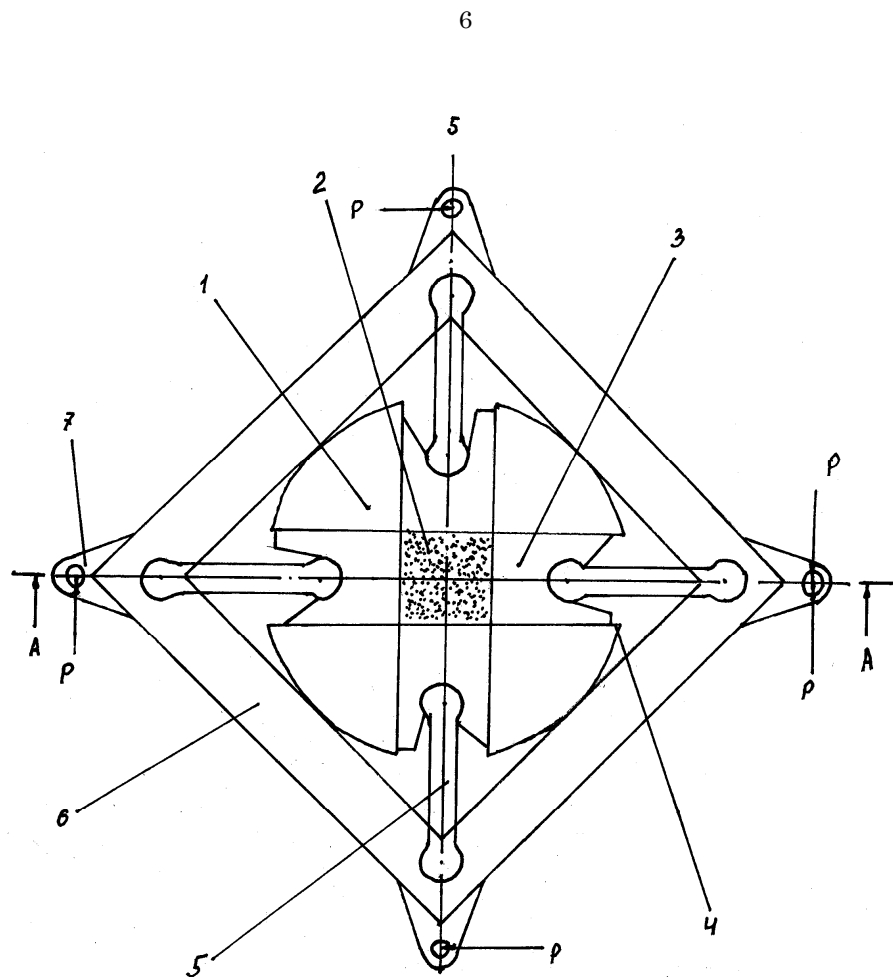


Fig. 1

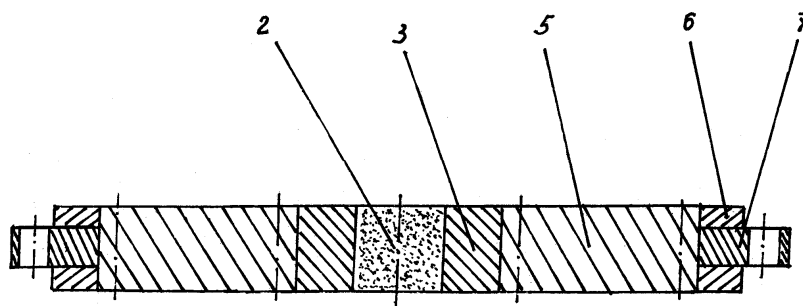


Fig. 2

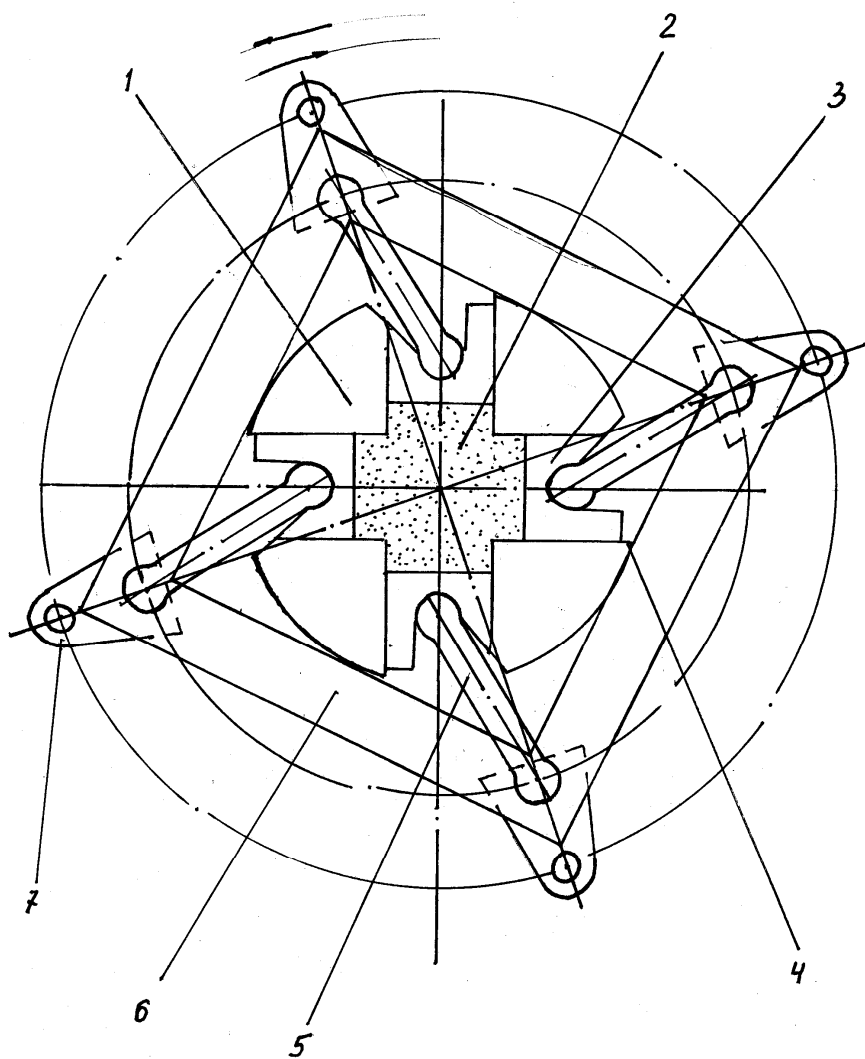


Fig. 3

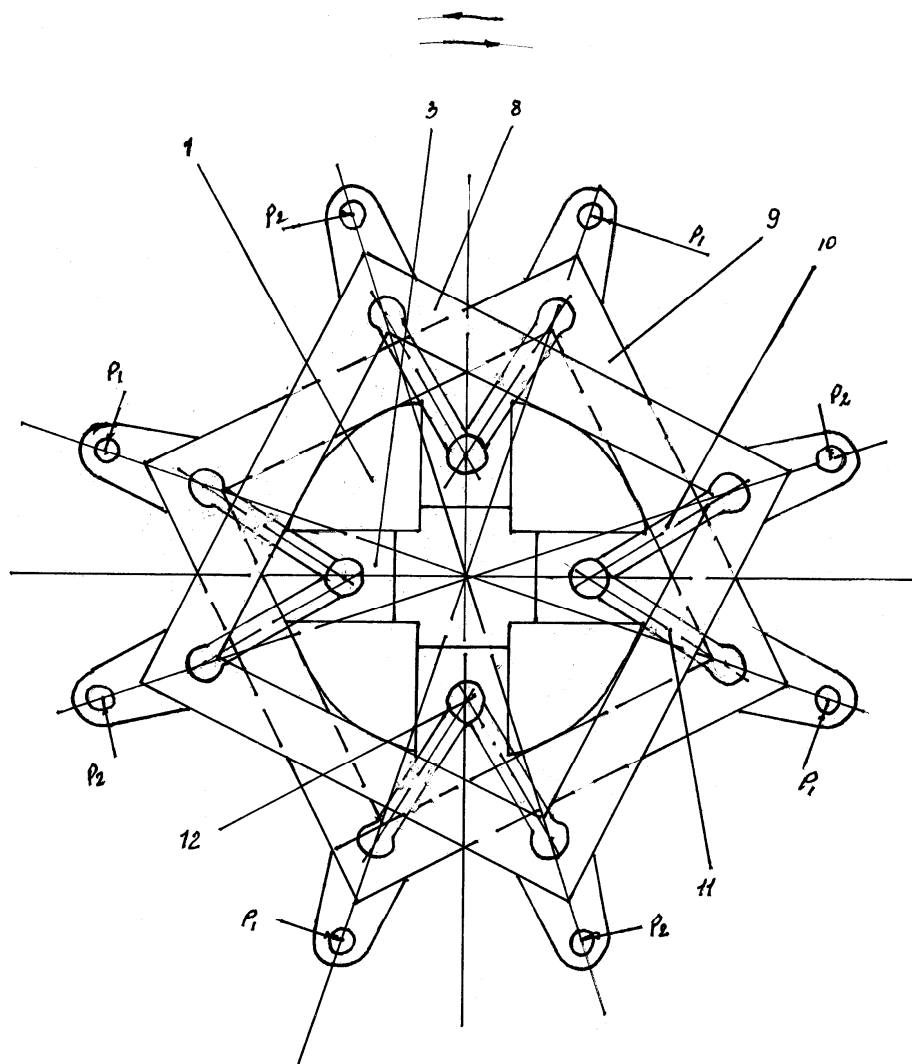


Fig. 4